

# ROBOMAX

McCONEL



## ROBOMAX

Funkferngesteuerte Raupen Mäher. Mit dem speziell für den Einsatz in schwierigen, gefährlichen und engen Bereichen entwickelten ROBOMAX können Sie Stellen erreichen, die Sie mit anderen Mähern nicht erreichen. So können Sie schneller, mit mehr Effizienz und sicherer denn je arbeiten. Dieses Produkt erlaubt Ihnen, Aufträge, die bisher sehr arbeitsintensiv, zeitaufwändig und gefährlich waren, voller Zuversicht zu bewältigen. Dank eines leistungsstarken 80 PS Dieselmotors, einer außergewöhnlichen Manövrierbarkeit (einen Steilhang bis 55 Grad kann er bewältigen) und dem robusten Schlegelkopf kann der ROBOMAX Aufgaben bewältigen, die normalerweise per Hand ausgeführt werden mussten – dadurch können Sie den Auftrag erheblich schneller erledigen und Ihre Zeit effizienter nutzen.



### Technische Daten

Motorleistung (PS)	80
Max. Funkbereich (m)	150
Steigungen bis (°)	55
Fahrwerk	Hydrostatisch

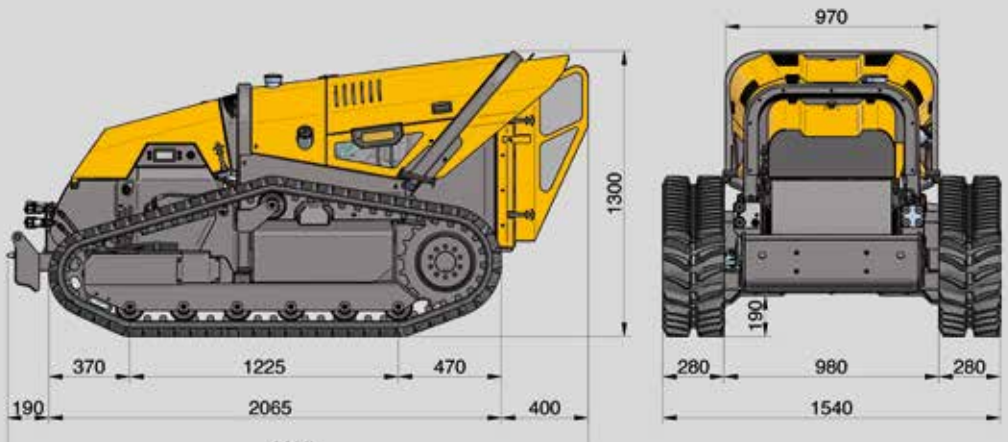
- > Einer der kräftigsten Maschinen auf dem Markt
- > Schlegelrotor 1.80m Arbeitsbreite inklusive Schwimmstellung
- > Forstmulchkopf mit festem Werkzeugen 1.30m Arbeitsbreite
- > Yanmar Motor 59 kW (80 PS)
- > Hangtauglich bis 55 Grad
- > Not-Aus
- > Raupen nach Wahl Gummi oder Eisen
- > Einfache und betriebssichere Funkfernsteuerung bis 150m
- > 2 Gänge (0-3.5 und 0-7 Km/h)



# ROBOMAX

## Technische Daten

Hangtauglichkeit (°)	55
Antrieb	Hydrostatisch
Fahrgeschwindigkeit (kmH)	0-3.5 / 0-7
Gewicht Maschine einschl. Werkzeug (Kg)	1800
Marke Motor	Yanmar
Anzahl Zylinder	4
Kraftstoff	Diesel
Leistung (PS)	80
Drehzal Motor	2500
Kapazität Kraftstofftank (Liter)	55
Funkfrequenz (MhZ) (EU)	870
Funkbereich (m)	150
Steuerung	2 Stück Proportionale Joysticks
Batterie	aufladbar
Höhe Maschine (m)	1.25 meter
Länge Maschine (m)	2.65 m (ohne Werkzeug)
Breite einschl. Raupen (m)	1.54
Hydraulikleistung Mährotor	90 l/min / 300 bar
Hydraulikleistung 2. Hydraulikpumpe	10 l/min / 220 bar
3. Hydraulikpumpe	optional



**dabekausen bv**



- 1 **Sven Lösekrug** havelland@dabekausen.com M 0172 311 57 33
- 2 **René Birkefeld** rbirkefeld@dabekausen.com M 0151 648 32 160
- 3 **Martin Kilpper** mkilpper@dabekausen.com M 0151 648 32 159
- 4 **KLP Baumaschinen** info@klp-baumaschinen.de T 09221-80111-0

Find us on Facebook

[www.dabekausen.com](http://www.dabekausen.com)